

# AVANT<sup>®</sup>

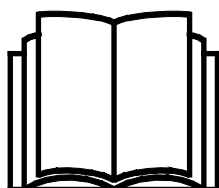
## Töövahendi kasutusjuhendit



### Asfaldilaotur

Toote number

A427857



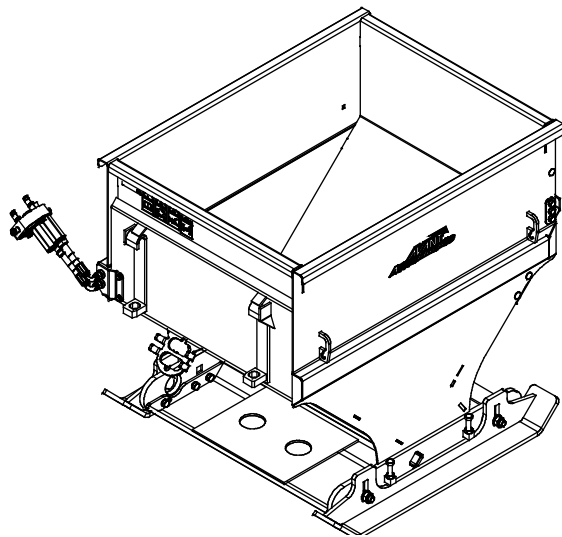
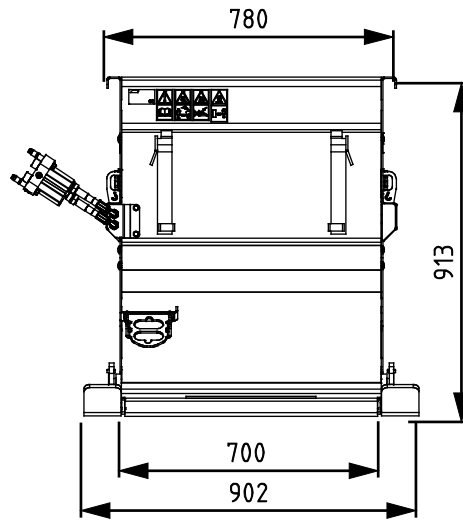
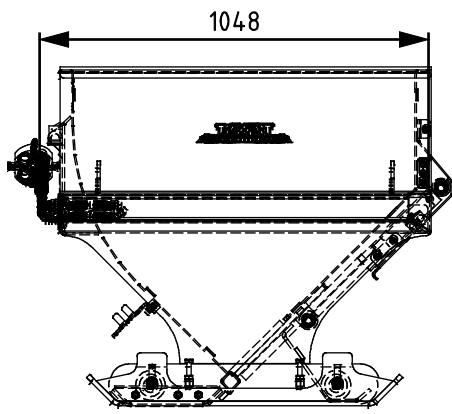
Enne seadme kasutamist lugege hoolikalt käesolevat kasutusjuhendit ja järgige juhiseid.

Hoidke juhend hilisemaks kasutamiseks alles.

Manufacturer:

**AVANT<sup>®</sup>**  
**AVANT TECNO OY**  
e-mail: sales@avanttecno.com

Ylötie I  
33470 YLÖJÄRVI  
FINLAND  
Tel. +358 3 347 8800  
Fax +358 3 348 5511



# SISUKORD

|  |           |
|--|-----------|
| <b>1. SISSEJUHATUS .....</b>                               | <b>4</b>  |
| <b>2. ETTENÄHTUD KASUTUSOTSTARVE.....</b>                  | <b>5</b>  |
| <b>3. OHUTUSNÕUDED .....</b>                               | <b>6</b>  |
| <b>4. TEHNILISED ANDMED.....</b>                           | <b>9</b>  |
| 4.1    Töövahendi ohutussildid ja põhikomponendid.....     | 9         |
| <b>5. TÖÖVAHENDI KOKKUMONTEERIMINE .....</b>               | <b>11</b> |
| 5.1    Hüdraulikavoolikute ühendamine ja lahtivõtmine..... | 12        |
| <b>6. ASFALDILAOTURI KASUTAMINE .....</b>                  | <b>14</b> |
| 6.1    Kasutamise eelsed kontrolltoimingud.....            | 15        |
| 6.1.1    Teepiirkondades töötamine .....                   | 15        |
| 6.2    Kasutaja väljaõpe .....                             | 15        |
| 6.3    Töövahendi kasutamine .....                         | 16        |
| 6.4    Materjalide käsitlemine.....                        | 18        |
| 6.5    Transpordiasend.....                                | 18        |
| 6.6    Töövahendi hoiustamine .....                        | 19        |
| <b>7. HOOLDAMINE JA TEENINDUS .....</b>                    | <b>20</b> |
| 7.1    Hüdrauliliste komponentide ülevaatus.....           | 20        |
| 7.2    Asfaldilaoturi puhastamine .....                    | 21        |
| <b>8. GARANTII TINGIMUSED .....</b>                        | <b>22</b> |


## I. Sissejuhatus

Avant Tecno Oy tänab Teid, et ostsite oma Avant laadurile selle töövahendi. See on loodud ja toodetud aastate pikkuse tootearenduse ja tootmise kogemuse põhjal. Juhendi endale selgeks tegemise ja juhiste järgimisega kindlustate te oma turvalisuse ning tagate seadme usaldusväärse töötamise ja pika kasutusea. Enne seadme kasutamist või hooldamist lugege juhendit hoolikalt.

Selle juhendi eesmärk on aidata teil:

- kasutada seadet ohutult ja tõhusalt;
- tuvastada ja ennetada mis tahes ohtlikke olukordi;
- hoida seadet tervena ja tagada selle pikk kasutusiga.

Juhendis kasutatakse järgmiseid hoiatussümboleid, et tähistada tegureid, mida tuleb arvesse võtta, et vähendada kehavigastuste või varalise kahju riski.

|  |   |
|--|---|
|  | <p><b>HOIATUS!</b></p> <p>See ohutussümbol viitab selles juhendis tähtsale ohutusalasele teabele. See hoiatab vahetu ohu eest, mis võib põhjustada tõsiseid kehavigastusi.</p> <p>Lugege hoolikalt sümboli juures olevat teksti ning veenduge, et ka teised operaatorid on hoiatustega tuttavad, kuna kaalul on isiklik ohutus.</p> |
|--|---|

### TÄHELEPANU

See märgusõna tähistab seadme õige kasutamise ja hooldamise kohta käivat teavet.

Sümboli juures olevate juhiste eiramine võib põhjustada seadme riket või muud varalist kahju.

Järgides neid juhiseid, võib töövahendit või laadurit turvaliselt kasutada ka kogemusteta kasutaja. Juhendis on olulisi juhiseid ka kogunud AVANTI operaatoritele. Tagage, et kõik laadurit kasutavad isikud on enne seadme kasutamist saanud nõuetekohast juhendamist ning nad on endale selgeks teinud laaduri ja iga kasutatava töövahendi juhendid ning kõik ohutusjuhised. Seadme muudeks otstarveteks või juhendis kirjeldatust mis tahes muul moel erinev kasutamine on keelatud. Hoidke juhendit käepärast kogu seadme kasutusea vältel. Seadet müües või edasi andes andke uuele omanikule ka see juhend. Kui juhend on kadunud või kahjustunud, saate Avanti edasimüüjalt või tootjalt uue küsida. Pideva tootearenduse tõttu võivad mõned selles juhendis olevad andmed erineda teie seadmest. See kasutusjuhend on ingliskeelse originaaljuhendi tõlge.

Lisaks juhendis olevatele ohutusjuhiste peate järgima kõiki tööohutuseeskirju, kohalikke seadusi ja muid seadme kasutamisega seotud eeskirju. Eriti tuleb jälgida eeskirju, mis puudutavad seadme kasutamist üldkasutatavatel teedel. Jätame endale õiguse muuta juhendi sisu ilma eelneva teatamiseta.

## 2. Ettenähtud kasutusotstarve

AVANTI asfaldilaotur on töövahend, mis on mõeldud kasutamiseks AVANTI mitmeotstarbeliste laaduritega, mis on loetletud allpool tabelis 1. Töövahend on mõeldud väikeste asfaldiparandustööde tegemiseks tänavatel ja muudel asfaltteeritud pindadel. Asfaldilaotur on mõeldud ainult valuasfaldi laotamiseks, mitte tavalise asfaldi jaoks. Kuid töövahendit saab kasutada muude materjalide laotamiseks, nagu näiteks kivituhk või muud sarnased materjalid.

Asfaldilaoturi põhjal on hüdrauliliselt juhitav luuk materjali puistamise kontrollimiseks. Asfaldilaoturit kasutatakse tavaliselt, sõites laaduriga edasisuunas. Asfaldilaoturi töölaius on 70 cm, nii et laaduri rattad ei tambiks vastlaotud pinda.

Mõnede piirkondade ja rakenduste puhul on kasulik puistata liiva värsekele valuasfaldi pinnale. Mõnede laaduri mudelite jaoks on saadaval tagumine tõsteseade, mis võimaldab kasutada laadurit liivapuisturiga samaaegselt.

Asfaldilaotur pole mõeldud muude otstarvete ega materjalide jaoks peale nende, mis on nimetatud käesolevas kasutusjuhendis ning seda ei tohi kasutada muudel eesmärkidel.

Töövahend on loodud selliselt, et see oleks võimalikult hooldusvaba. Regulaarsed hooldustoimingud saab teha kasutaja. Kõiki parandustöid kasutaja teha ei saa, nõudlikumad parandus- ja hooldustööd tuleb jätta professionaalsetele hooldustehnikutele. Kõiki hooldustöid tehes tuleb kasutada nõuetekohast turvavarustust. Varuosad peavad omadustelt vastama algosadele, selle tagamiseks tuleb kasutada üksnes originaalvaruosi. Küsige Avanti müüjalt, kas on saadaval eraldi varuosade kataloog.

Tehke endale selgeks kasutusjuhendi juhised, sealhulgas parandus- ja hooldusjuhised. Seadme tööd või hooldust puudutavate täiendavate küsimuste korral võtke ühendust kohaliku AVANTI edasimüüjaga, samuti juhul, kui vajate varuosi või hooldusteenuseid.

**Tabel 1 - Asfaldilaotur - Sobivus Avanti laaduritega**

|         |        |      |        |     |     |     |      |      |     |
|---------|--------|------|--------|-----|-----|-----|------|------|-----|
| Mudel   | 220    | 313S | 520    | 528 | R20 | 630 | 745  | 850  | e5  |
|         | 225    | 320S | 523    | 530 | R28 | 635 | 750  | 860i | e6  |
|         | 225LPG | 420  | 525LPG |     | R35 | 640 | 755i |      |     |
|         |        | 423  |        |     |     |     | 760i |      |     |
| A427857 | -      | -    | (•)    | •   | •   | •   | •    | •    | (•) |

Soovitav on kasutada töövahendit ainult laaduritega, mis on tähistatud • tabelis 1. Kasutades mudeleid märgisega (•), ei pruugita saavutada maksimaalset jõudlust. Täiendavad vasturaskused võivad olla samuti nõutavad. Info saamiseks tabelist puuduva mudeli ühilduvuse kohta võtke ühendust Avanti edasimüüjaga.

### 3. Ohutusnõuded

Pidage meeles, et ohutus koosneb mitmetest teguritest. Laaduri-töövahendi kombinatsioon on väga võimas ning vale või hooletu kasutamine või hooldus võib põhjustada tõsiseid vigastusi või materiaalselt kahju. Seetõttu peavad kõik operaatorid enne tööde alustamist tutvuma õige kasutamisega ning laaduri ja töövahendi kasutusjuhenditega. Ärge kasutage töövahendit, kui te ei tunne täielikult selle kasutamist ja sellega seotud ohtusid.



**OHT!**

**Väärkasutamine, hooletu kasutamine või kehvast seisukorras töövahendi kasutamine võib põhjustada tõsiseid vigastuste ohtu.** Tutvuge laaduri juhtelemntidega, õige ühendamise protseduuriga ja töövahendi õige käsitlemisviisiga ohutus kohas. Uurige eriti hoolikalt, kuidas laadurit ohutult peatada. Lugege kõik ettevaatusabinõud tähelepanelikult läbi.

**Enne töövahendi kasutamist lugege hoolikalt kõiki ohutusjuhiseid.**



**HOIATUS!**

- Töövahendi kinnitamisel laaduri külge veenduge, **et laaduri kiirkinnitusplaadi lukustustihvtid oleks alumises asendis ja et need lukustaks töövahendi laaduri külge.** Ärge kunagi tõstke lukustamata töövahendit.
- See töövahend on mõeldud kasutamiseks ühe operaatori poolt korraga. Ärge lubage kellelgi viibida ohupiirkonna läheduses, sellal kui seadmetega töötatakse.
- Transportige töövahendit alati võimalikult madalal, et hoida raskuskese all, ning hoidke teleskoopnool sõitmise ajal sissetõmmatuna.
- **Töövahendi või laaduri noole alla jäämise oht – Enne juhiistmelt lahkumist langetage töövahend kindlalt maapinnale.** Veenduge, et töövahend oleks hooldus- või ülevaatus tööde tegemise ajal nõuetekohaselt toetatud. Ärge lahkuge juhiistmelt, kui laaduri nool on üles tõstetud. Ülestõstetud töövahendi või laaduri noole alla astumine on ohtlik, kuna nool võib alla langeda stabiilsuse kadumise, mehaanilise rikke tõttu või kui teine inimene kasutab laaduri juhtelemente.
- **Äkilised liigutused võivad põhjustada laaduri ümbermineku – Käsitsege laaduri juhtelemente aeglaselt ja rahulikult.** Olge ettevaatlik koorma tõstmisel kõrgele või kõrgelt. Vältige äkilist kiiruse või suuna muutmist, säilitamiseks laaduri tasakaalu; eriti raskete koormate käsitlemisel. Sõitke aeglaselt ja ettevaatlikult, eriti kallakutel või libedal pinnal sõites.
- Töövahendi laaduri küljest lahtivõtmisel ja eemaldamisel veenduge, et see on kindlustatud juhusliku liikumise vastu. Töövahendi kaitsmiseks ümberkukkumise vastu langetage see kindlalt maapinnale ja ühendage lahti ainult tasasel pinnal. Veenduge, et töövahend oleks hoiulepaneku ajaks nõuetekohaselt toetatud. Ärge kunagi ronige töövahendi peale.
- Täitke ainult materjalidega, mis sobivad asfaldilaoturiga kasutamiseks. Ärge kunagi täitke koppa kõvade või kokkupressitud materjalidega.
- Hoidke laaduri liigend sirges asendis, kui käsitate raskeid koormaid. Liigendi keeramisel võib laadur ettepoole kalduda.
- Järgige laaduri kasutusjuhendis toodud maksimumkoormust. Olge eriti ettevaatlik, kui koormasensori indikaator on aktiveeritud, juhul kui laadur on varustatud koormasensori süsteemiga.
- Ärge kunagi kasutage töövahendit inimeste tõstmiseks või transportimiseks ega mingit laadi tööplatvormina, isegi mitte ajutiselt.



**HOIATUS!**

- Enne puhastamist, hooldust või reguleerimist lülitage laadur välja ja seadke töövahend ohutusse asendisse, nagu kirjeldatud ohutu seiskamise toimingus.
- Pöörake tähelepanu ümbrusele ning läheduses liikuvatele inimestele ja masinatele. Pöörake tähelepanu maastiku kontuuridele ja muudele ohtudele, nagu oksad ja puud, mis võivad ulatuda juhikohale, lahtised kivid ja libedad pinnad.
- Kasutage ainult heas seisukorras töövahendeid. Kontrollige töövahendit hoolikalt regulaarsete ajavahemike järel. Ärge modifitseerige töövahendit sellisel moel, mis mõjutaks töövahendi ohutust. Töövahendisse on keelatud puurida aukusid, selle külge konksude keevitamine või muul moel kinnitamine on rangelt keelatud.
- Kasutage töövahendit ainult ettenähtud otstarbel. Teised kasutajad võivad tekitada tarbetuid ohtusid ja seade võib kahjustada saada.
- Veenduge, et laadur oleks varustatud vajalike ohutuseadistega ning et need oleks laitmatus seisukorras. Turvavöö kasutamine on kohustuslik. Kui tööpiirkonnas valitsevad spetsiifilised ohud, kasutage sobivat kaitsevarustust.
- Lugege ka ohutusjuhiseid ja õige kasutamise juhiseid laaduri kasutusjuhendist.



**HOIATUS!**

**Ümbermineku oht – Vältige ülekoormust.** Laadur võib ümber minna liiga raskete koormate käsitlemise tõttu või dünaamiliste liikumiste tõttu, mis on tingitud raske koormaga sõitmisest ja raske koorma käsitlemisest. Ärge sirutage teleskoopnoolt välja, kui koormus läheneb laaduri tõstevõimele või kui laaduri nool on horisontaalses asendis. Kui märkate, et laaduri tagaosas on maapinnalt kerkimas või kui laaduri koormusindikaator (kui see on paigaldatud) annab märku:

- Laske koormus aeglaselt alla ja tõmmake teleskoopnool sisse
- Vältige järske kiiruse või suuna muutusi siis, kui koorem on üles tõstetud
- Kui vaja, kasutage lisaks vasturaskusi



**HOIATUS!**

**Muljumisoht – Ärge kunagi lubage kellelgi astuda ülestõstetud töövahendi või laaduri noole alla.** Pidage meeles, et laaduri noolt saab langetada või kallutada, isegi kui mootor on välja lülitatud (muljumisoht). Laadur ei ole mõeldud koorma pikaaegseks üleval hoidmiseks. Enne juhiistmelt lahkumist langetage töövahend alati ohutusse asendisse.



**Ärge unustage kanda isikukaitsevahendeid:**



- Juhikohal võib müratase olla suurem kui 85 dB(A), olenevalt laaduri mudelist ja töösüklist. Pikaajaline kokkupuutumine valju müraga võib põhjustada kuulmiskahjustusi. Kandke laaduri kasutamise ajal kuulmiskaitsmeid.



- Kandke kaitsekindaid.



- Laaduri kasutamise ajal kandke turvajalatsid.



- Kandke kaitseprille nt hüdrauliliste komponentide käsitlemis ajal.



- Kandke tolmustes tingimustes töötamisel hingamismaski.



- Kui muud masinad töötavad samas piirkonnas, kandke kõrgnähtavusega riietust.

**Töövahendi ohutu seiskamine enne sellele lähenemist:**



**HOIATUS!**

**Enne juhiistmelt lahkumist seisake alati töövahend, järgides ohutu seiskamise toimingut.** Ohutu seiskamise toiming takistab töövahendi juhuslikku liikumist. Pange tähele, et laaduri nool võib liikuda alla, isegi kui laaduri mootor on seisatud. Ohutu seiskamise toiming:

- Langetage nool ja töövahend maapinnale.
- Lülitage laaduri mootor välja ja lukustage parkimispidur.
- Laske jääkrõhk hüdraulikasüsteemist välja; liigutage kõik hüdraulika juhthoovad paar korda äärmisesse asendisse.
- Takistage masina käivitamist, eemaldage süütevõti.



## 4. Tehnilised andmed

Tabel 2 - Asfaldilaotur - Üldandmed

|   |                                  |
|---|----------------------------------|
| Toote number                            | A427857                          |
| Töölaius:                               | 700 mm                           |
| Kaal:                                   | 240 kg                           |
| Muud mõõtmed:                           | Vt ülevaadet lk 2.               |
| Ühilduvad materjalid                    | Valuasfalt, kivituhk, liiv, lubi |
| Puisturi mahuti maht:                   | 360 l                            |
| Kõrguse reguleerimine:                  | 0-40 mm                          |
| Soovitav hüdrauliline sisendvõimsus:    | 5-15 l/min                       |
| Maksimaalne hüdrauliline sisendvõimsus: | 15 l/min, 22,5 MPa (225 bar)     |
| Ühilduvad Avant laadurid:               | Vt tabel 1                       |

### 4.1 Töövahendi ohutussildid ja põhikomponendid

Allpool on loetletud töövahendil olevad sildid ja märgised. Need peavad olema seadmel nähtavad ja loetavad. Vahetage loetamatud või puuduvad sildid välja. Uued sildid on saadaval edasimüüjalt või kontaktandmete kaudu, mis on kirjas kaanel.



HOIATUS!

**Kontrollige, et kõik sildid oleks loetavad.** Hoiatussiltidel on tähtis ohutusalane teave ning need aitavad tuvastada ja meeles pidada seadmega seotud ohtusid. Asendage kahjustatud või puuduvad hoiatussildid.



A46771



A46772



A46803



A414244

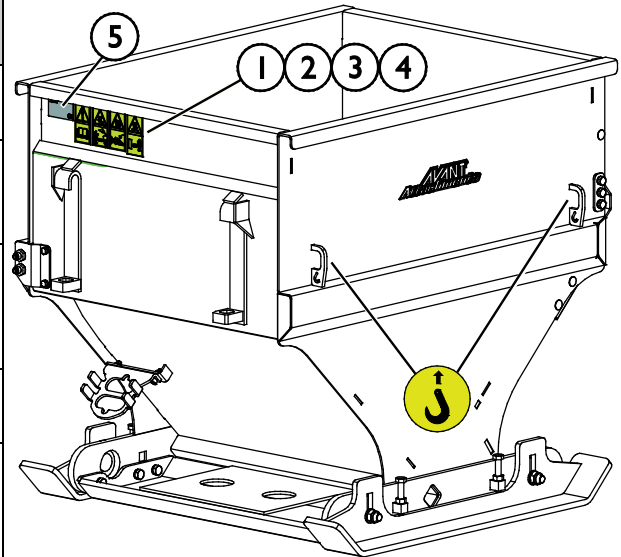
|   |                    |
|---|--------------------|
| <b>AVANT</b> ® Avant Tecno Oy<br>Yliöte 1<br>FIN-33470 YLÖJÄRVI |                    |
| <b>TYPE</b>   | <b>No.</b>         |
|   | kg                 |
|   | l/min              |
| <b>Max</b>  | l/min, MPa ( bar)  |
| 2018  | Made in EU         |
|   | www.avanttecno.com |
|   | CE                 |

Töövahendi andmesilt A435869

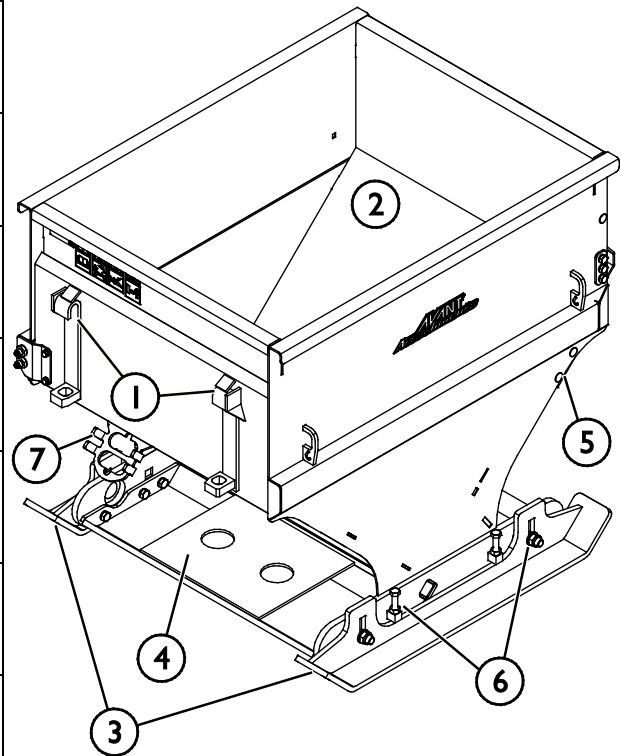
**Uue sildi kinnitamiseks:** Puhastage pind hoolikalt, et eemaldada kogu mustus. Laske sel täielikult kuivada. Eemaldage sildi kaitsekile ja suruge see külgekleepimiseks tugevalt pinnale. Olge ettevaatlik, et mitte puudutada sildi liimikihti.

**Tabel 3 - Siltide asukohad ja hoiatussõnumid**

| Silt | Hoiatusteade   |
|------|--|
| 1    | A46771 Väärkasutamise oht – Enne kasutamist lugege juhiseid.   |
| 2    | A46772 Muljumisoht – Ärge seiske üles tõstetud töövahendi all; hoidke üles tõstetud seadmetest eemale. |
| 3    | A46803 Muljumis- ja pigistusohu, ujuv töövahendi kandur. Hoidke liikuvatest komponentidest eemale.     |
| 4    | A414244 Põletusvigastuste oht – Hoidke kuumadest pindadest eemale.                                     |
| 5    | A435869 Töövahendi andmesilt   |


**Tabel 4 - Asfaldilaotur - Põhikomponendid**

|   |  |
|---|--|
| 1 | Avanti kiirkinnitusklambritega raam        |
| 2 | Mahuti                                     |
| 3 | Reguleeritavad jalased, 2 tk (vahetatavad) |
| 4 | Tihendusplaat (vahetatav)                  |
| 5 | Luuk (vahetatav)                           |
| 6 | Piiraja, 4 tk (vahetatav)                  |
| 7 | Mitmikliitmiku hoidik                      |



## 5. Töövahendi kokkumonteerimine

Töövahendi laaduri külge kinnitamine käib kiirelt ja lihtsalt, kuid seda tuleb teha hoolikalt. Töövahend kinnitatakse laaduri noole külge, kasutades laaduri noole kiirkinnitusplaati ning töövahendi vastavat osa.

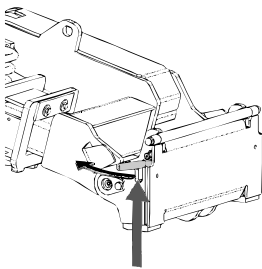
Kui töövahend ei ole laaduri külge lukustatud, võib see kukkuda ning põhjustada ohuolukorra. Ärge kunagi sõitke laaduriga ega tõstke laaduri noolt, kui töövahend pole täielikult lukustatud. Ohuolukordade vältimiseks järgige alati allkirjeldatud kinnitustoimingut. Pidage meeles ka ohutusnõudeid.



**Muljumisoht – Veenduge, et lukustamata töövahend ei liigu ega kuku ümber.** Ärge olge töövahendi ja laaduri vahele jääval alal. Kinnitage töövahend ainult tasasel pinnal.

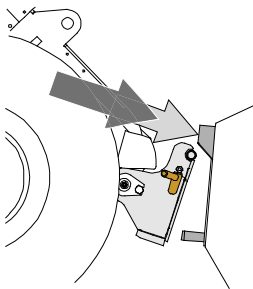
Ärge kunagi liigutage ega tõstke töövahendit, mida ei ole lukustatud.

### Avanti kiirliitmikusüsteem:



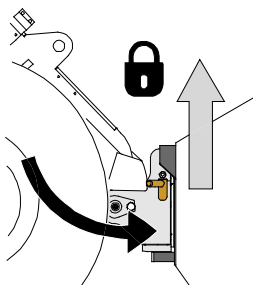
#### 1. samm:

- Tõstke kiirkinnitusplaadi lukustustihvtid üles ja keerake need tahapoole süvendisse, nii et need on lukustatud ülemisse asendisse.
- Kui teie laadur on varustatud hüdraulilise töövahendi lukustussüsteemiga, vt täiendavaid juhiseid lukustussüsteemi kasutamise kohta vastavatest juhenditest.
- Veenduge, et hüdraulikavoolikud ei jää paigaldamisel ette.



#### 2. samm

- Keerake kiirkinnitusplaat hüdrauliliselt viltusesse eesmisasse asendisse.
- Sõitke laaduriga töövahendini. Kui teie laaduril on teleskoopnool, võite seda kasutada.
- Seadke laaduri kiirkinnitusplaadi ülemised tihvtid kohakuti töövahendi vastavate kinnituskohtadega.



#### 3. samm:

- Tõstke noolt pisut üles – tõmmake noole juhthooba tahapoole, et töövahend maapinnast kõrgemale tõsta.
- Keerake noole juhthooba vasakule, et keerata kiirkinnitusplaadi alumine osa töövahendi külge.
- Kinnitage lukustustihvtid käsitsi või lukustage hüdrauliline lukustus.
- **Kontrollige alati mõlemat lukustustihvti.**



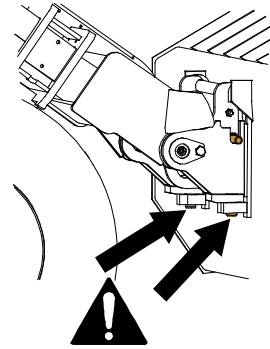
**Muljumisoht – Vältige töövahendi ümberminekut.** Lukustamata töövahendi liigne kallutamine või tõstmine suurendab töövahendi ümbermineku ohtu. Ärge kasutage lukustustihvtide automaatset lukustust, kui töövahend on tõstetud rohkem kui meetri kõrgusele maapinnast. Kui lukustustihvtid ei naase kallutamisel algasendisse, ärge töövahendit enam kallutage ega tõstke. Langetage töövahend maapinnale ja fikseerige lukustus käsitsi.



**HOIATUS!**

### Pealekukkuvate esemete oht – Vältige töövahendi kukkumist.

Töövahend, mida ei ole laaduri külge korralikult kinnitatud, võib noole või kasutaja peale kukkuda, või kukkuda sõidu ajal laaduri alla, mille tagajärjel laadur kaotab juhitavuse. Ärge kunagi liigutage ega tõstke töövahendit, mida ei ole lukustatud. Enne töövahendi liigutamist või tõstmist veenduge, et lukustustihvtid on alumises asendis ning on ulatuvad mõlemalt poolt töövahendi kinnitustest läbi.



**HOIATUS!**

**Veenduge, et laadur ühildub töövahendiga.** Lisaks töövahendi mehaanilisele ühilduvusele tuleb tagada laaduri stabiilsus, võimalik töövahendi ülekoormus ning laaduri juhtsüsteemide ühilduvus. Kui kasutate töövahendit laaduril, mis ei sobi antud töövahendi mudeliga kasutamiseks, tekib übermineku oht, töövahendi kahjustamise oht ülekoormuse tõttu ning töövahendi ja selle osade kontrollimatust liikumisest tingitud oht. Kui teie laadurit pole loetletud tabelis 1 lk , konsulteerige Avanti edasimüüjaga enne selle töövahendi kasutamist.

## 5.1 Hüdraulikavoolikute ühendamise ja lahtivõtmine

Avant laaduritel on hüdraulikavoolikud ühendatud mitmikliitmiku süsteemi abil. Kui teil on Avant 300–700 laadur tavapäraste kiirliitmikega ja te soovite seda vahetada mitmikliitmiku süsteemi vastu, võtke juhiste saamiseks või paigaldamiseks ühendust Avanti edasimüüjaga või hooldustöökojaga.



**HOIATUS!**

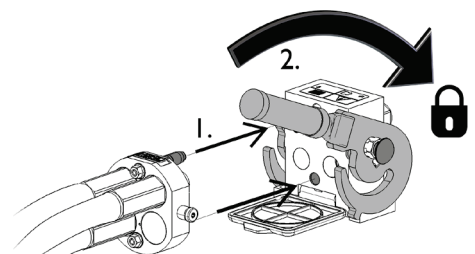
**Töövahendi liikumise ja hüdraulikaõli väljatungimise oht – Ärge kunagi ühendage ega eemaldage kiirliitmikke ega muid hüdraulikakomponente sel ajal, kui lisahüdraulika juhthoob on lukustatud või kui süsteemis on rõhk.** Hüdraulikaliitmike ühendamise või lahtiühendamise rõhuga süsteemis võib põhjustada töövahendi ootamatuid liikumisi, või kõrgsurvevedeliku väljapaiskumist, mis võib põhjustada raskeid kehavigastusi või põletusi. Enne hüdraulika lahtiühendamist tee ohutu seiskamise toiming.

### TÄHELEPANU

Hoidke kõik kinnitused võimalikult puhtad; kasutage nii töövahendil kui laaduril kaitsekorke. Mustus, jää jms võib kinnituste kasutamist raskendada. Ärge kunagi jätke voolikuid maapinnale ripnema; paigaldage töövahendi hoidikule kinnitused.

#### Mitmikliitmiku süsteemi ühendamise:

1. Seadke töövahendi liitmiku tihvtid kohakuti laaduri liitmiku avadega. Mitmikliitmik ei ühendu, kui töövahendi liitmik on tagurpidi.
2. Ühendage ja lukustage mitmikliitmik – selleks keerake hooba laaduri suunas.

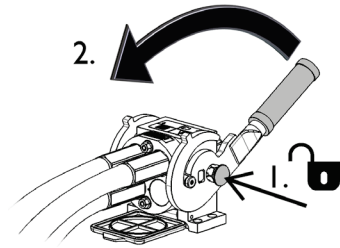


Hoob peaks kergelt liikuma lõpuni lukustusasendisse. Kui hoob ei liigu sujuvalt, kontrollige liitmiku joondust ja asendit ning puhastage liitmikud. Seisake laadur ning vabastage hüdraulikasüsteemist jääkrõhk.

#### **Mitmikliitmiku süsteemi lahtiühendamiseks:**

Enne lahtiühendamist langetage töövahend kindlale ja ühtlasele pinnale.

1. Lülitage laaduri lisahüdraulika välja.
2. Vajutage avamisnupule ning samal ajal keerake hooba, et liitmik lahti ühendada.
3. Pärast töö lõpetamist pange mitmikliitmik selle hoidikusse töövahendil.



#### **Hüdraulikavoolikute lahtiühendamine:**

Enne liitmike lahtiühendamist laske töövahend alla, ohutusse asendisse, kindlale ja tasasele pinnale. Keerake lisahüdraulika juhthoob neutraalasendisse.

#### **TÄHELEPANU**

Töövahendi lahtiühendamisel lahutage alati hüdraulikaliitmikud enne kiirkiiritusplaadi lukustuse avamist, vältimaks vooliku kahjustusi või õlipritsmeid. Paigaldage tagasi liitmike kaitsekorgid, vältimaks mustuse sattumist hüdraulikasüsteemi.

#### **Hüdraulilise jääkrõhu vabastamine:**

Kui töövahendi hüdraulikasüsteemi on jäänud jääkrõhk, siis sageli on hüdraulikaliitmikud küll võimalik lahti ühendada, kuid neid võib olla järgmisel korral raske uuesti ühendada. Kui liitmikuid ei õnnestu ühendada, tuleb seisata laaduri mootor ning kasutada jääkrõhu vabastamiseks laaduri lisahüdraulika juhthooba. Veendumaks, et töövahendi hüdraulikasüsteemi ei ole jäänud jääkrõhku, seisake laaduri mootor ning enne liitmike lahtiühendamist liigutage laaduri lisahüdraulika juhthooba edasi-tagasi.

## 6. Asfaldilaoturi kasutamine

Enne töö alustamist kontrollige veel kord lisaseadet ja töökeskkonda ning veenduge, et kõik takistused on tööalalt eemaldatud. Seadmete ja tööala kiire kontrollimine enne kasutamist on osa seadme ohutu ja parima tööjõudluse tagamisest. Harjutage töövahendi ja selle juhtelementide kasutamist avatud ja ohutus kohas. Kui te ei ole laaduri kasutamisega tuttav, on soovitatav esmalt harjutada selle kasutamist ilma töövahenditeta.



**Muljumisoht või liikuvade osade külge kinnijäämise oht – Ärge kunagi jätke töötava mootoriga seadmeid järelevalveta. Järgige ohutu seiskamise toimingut.**



**Muljumisoht – Ärge kunagi lubage kellelgi astuda ülestõstetud töövahendi või laaduri noole alla.** Pidage meeles, et laaduri noolt saab langetada või kallutada, isegi kui mootor on välja lülitatud (muljumisoht). Laadur ei ole mõeldud koorma pikaajaseks üleval hoidmiseks. Enne juhiistmelt lahkumist langetage töövahend alati ohutusse asendisse.



**Kõrgelt allakukkumise ja kopa või laaduri alla jäämise oht – Ärge kunagi kasutage koppa tõsteplatvormina ega inimeste kandmiseks.** Ärge kunagi kasutage laadurit ega selle töövahendit inimeste tõstmiseks ega mingit laadi tööplatvormina, isegi mitte ajutiselt. Ärge kunagi ronige töövahendi peale.

Enne juhiistmelt lahkumist langetage kopp alati maapinnale. Laadur ei ole mõeldud koorma pikaajaliseks üleval hoidmiseks.



## 6.1 Kasutamise eelsed kontrolltoimingud

- Enne tööde alustamist eemaldage tööpiirkonnast suured esemed, mida ei saa tihendada asfaldilaoturi abil.
- Sõitke ebatasasel maastikul ettevaatlikult ja pidage silmas laaduri esiosas oleva raske koorma mõju laaduri stabiilsusele ja juhtimisele.
- Kontrollige jalaste (tihendusplaadi) seadistust. Tihendusplaadi ja pinnase vahel peab olema õhuvahe. Liiga suur õhuvahe vähendab tihendamise tõhusust.
- Enne töövahendi kasutama asumist veenduge, et juuresviibijad asuvad ohutus kauguses. Ärge lubage kellelgi siseneda noole ohualasse ega viibida otse laaduri ees. Samuti veenduge, et laaduriga tagurdamine on ohutu. Ärge kunagi eeldage, et juuresviibijad jäävad sinna, kus neid viimati nägite – eriti laste jaoks on liikuvad seadmed sageli põnevad ja ligitõmbavad.
- Kontrollige töövahendi ja laaduri üldist seisukorda, samuti kontrollige, et poleks hüdraulikaõli lekkeid. Töövahendit ei tohi kasutada, kui laaduri või töövahendi hüdraulikasüsteemis on rike. Hooldusjuhiseid vaadake peatükist 7.
- Töövahendit ja laaduri juhtelemente tohib kasutada ainult juhikohal istudes. Jälgige, et kasutate laadurit ja töövahendit ohutult, nagu juhendis ette nähtud. Ärge lubage lastel seadmeid kasutada.
- Ärge kunagi juhtige laadurit ega töövahendeid siis, kui olete alkoholi, uimastite või ravimite vm selliste ainete mõju all, mis võivad mõjutada teie otsustusvõimet või põhjustada uimasust, samuti mitte siis, kui teie tervislik seisund ei ole seadmete kasutamiseks piisavalt hea.
- Pidage meeles õigeid töövõtteid ning ärge lahkuge juhikohalt ilma põhjuseta.

### 6.1.1 Teepiirkondades töötamine

- Enne tööde alustamist ehitusel, tänavatel või teede piirkonnas veenduge, et töötamine on ohutu teie enda ja ümbritsevate jaoks. Teie vastutate enda ning teiste piirkonnas viibijate ohutuse eest.
- Ohutuse tagamiseks võib olla vajalik tööpiirkonna isoleerimine muust liiklusest. Kasutage sobivaid kaitsevahendeid, nagu nt liikluskoonused, vilkurid, teetõkked, hoiatusmärgid, kõrgnähtav riietus jne. Lisaks kandke töö jaoks vajalikke isikukaitsevahendeid.
- Järgige alati kõiki seadusi, määrusi, ohutusstandardeid ja muid kohustuslikke nõudeid, mis puudutavad tänavatel, teedel, ehitusel või muus tööpiirkonnas töötamist. Enne tööde alustamist uurige infot kohalike määruste kohta.

## 6.2 Kasutaja väljaõpe

Kõik, kes soovivad töövahendit kasutada, peavad:

- Tundma töövahendi otstarbekohast kasutamist.
- Teadma, kuidas kasutada laadurit ohutult erinevates töötingimustes.
- Lugema ja järgima alati käesoelvas kasutusjuhendis toodud töövahendi kasutamise juhiseid.
- Hoidma käesolevat juhendit ja laaduri kasutusjuhendit käepärast.
- Tagama, et laadurit ja töövahendit kasutatakse ohutult ja otstarbekohaselt.
- Mitte kunagi laskma lastel seadmeid juhtida.
- Mitte kunagi juhtima laadurit ega töövahendeid alkoholi, uimastite või ravimite vm selliste ainete mõju all, mis võivad mõjutada teie otsustusvõimet või põhjustada uimasust, samuti mitte siis, kui teie tervislik seisund ei ole seadmete kasutamiseks piisavalt hea.
- Läbima enne seadme kasutamist tööandja poolt nõutud kohustusliku väljaõppe.

### 6.3 Töövahendi kasutamine

Asfaldilaoturit juhitakse laaduri lisahüdraulika abil, kasutades kas laaduri lisahüdraulika juhthooba või juhtkangi elektrilisi nuppe (laadurite lisavarustus).

|  |   |
|--|---|
|  | <p>Liigutage laaduri lisahüdraulika juhthoob lukustusasendisse (või kasutage juhtkangi elektrilisi nuppe), et laoturi luuk avada.</p> |
|  | <p>Liigutage hoob lukustusasendist välja, et laoturi luuk sulgeda.</p>  |

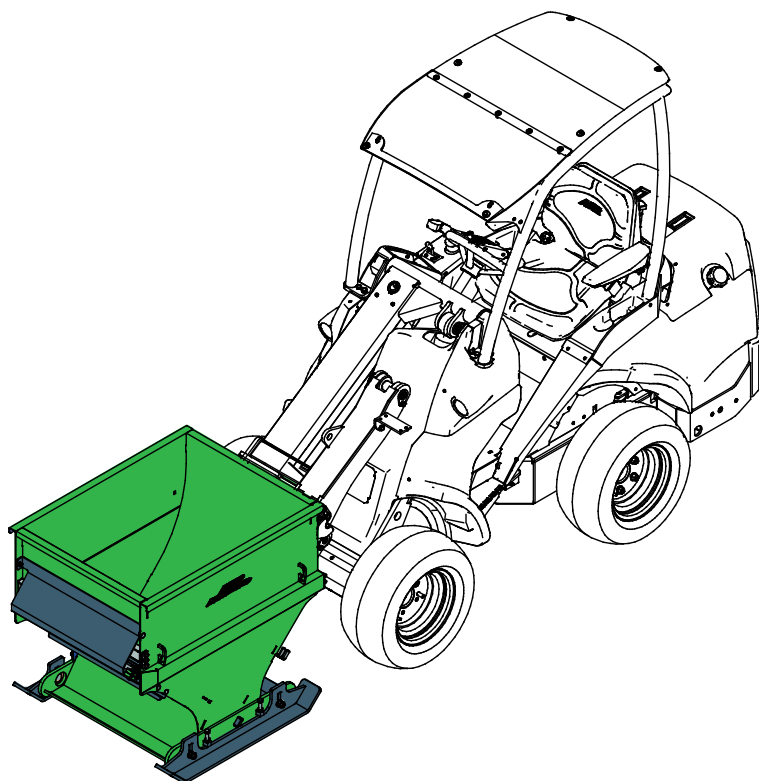
#### Õige tööasend:

Töötamise ajal tuleb asfaldilaoturit hoida sarnases asendis, nagu näidatud kõrvaoleval joonisel.

Asfaldilaotur on mõeldud kasutamiseks laaduriga edasisuunas sõitmise ajal. Kuna töövahend on ainult 700 mm laiune, ei jäta laaduri rattad jälgi tihendatud pinnasele.

Sõitke töövahendiga töötamise ajal alati aeglaselt. Kohandage sõidukiirust vastavalt töötingimustele ja pinnasele.

Sirutage laaduri teleskoopnool välja nii palju kui tarvis, tagamaks töötamise ajal parimat nähtavust. Hoidke teleskoopnool transportimise ajal sissetõmmatuna.

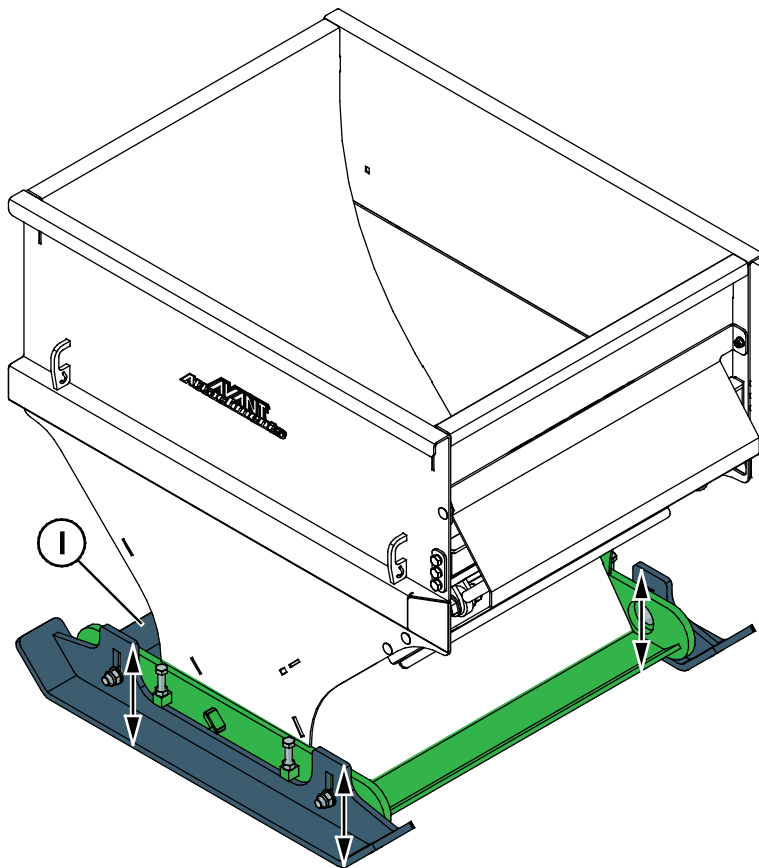




## Töökõrguse reguleerimine:

Töövahendi tööasendisse seadmiseks reguleerige tihendusplaati (1) sobivale kõrgusele, mis on materjali tüübist ja pinnasest.

Reguleerige tihendusplaat (1) mõlemal küljel samale kõrgusele. Reguleerimisvahemik on nullist kuni 40 mm.

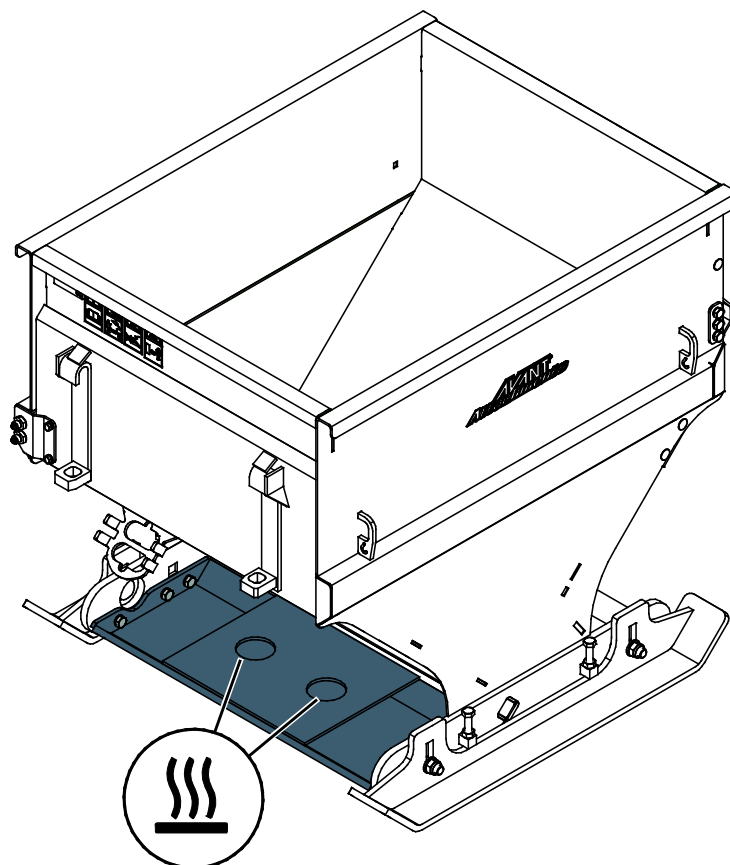


## Eelsoojendamine:

Soovitatakse on asfaldilaoturit eelsoojendada enne mahuti täitmist valuasfaldiga. Valuasfalti tuleb eelsoojendada enne selle valamist laoturisse.

Kasutage asfaldimahuti eelsoojendamiseks näiteks leeklampi. Tihendusplaat on varustatud kahe avaga leeklampi jaoks, nagu näidatud kõrvaloleval pildil. Samuti eelsoojendage liugpindasid, tihendusplaati ja luugi piirkonda.

Soojendusavad on mõeldud ainult mahuti eelsoojendamiseks, mitte mahutis oleva materjali soojendamiseks. Valuasfalti tuleb eelsoojendada eraldi.



## 6.4 Materjalide käsitlemine

Võtke kasutusjuhendi skeemil märgitud laaduri maksimaalset koormust suunisena. Pidage meeles, et tegelik kandevõime oleneb töötingimustest, eriti suur mõju on ebaühtlasel pinnasel. Olge eriti ettevaatlik, kui koormasensori indikaator on aktiveeritud. Samuti veenduge, et pinnas on ühtlane ning järgige soovitatud rehvirõhku.



**HOIATUS!**

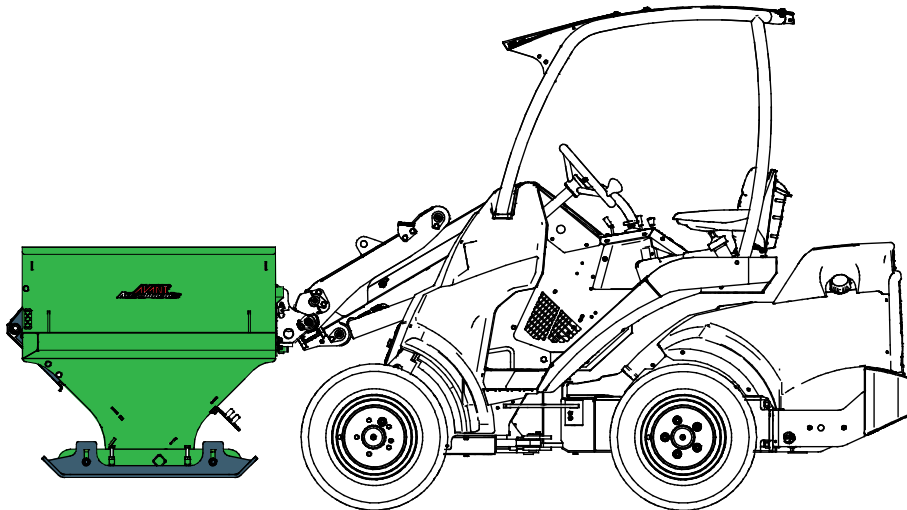
**Ümbermineku oht – Vältige ülekoormust ja hoidke koorem laaduri lähedal. Hoidke koorem sõitmise ajal maapinna lähedal, eriti keeramisel ja ebatasasel pinnal sõitmisel.** Pange tähele, et raske koorem või suur kaugus koorma ja raskuskeskme vahel mõjutab laaduri tasakaalu ja juhitavust. Täiendavate vasturaskuste kasutamine on eriti soovitatav väiksemate laaduri mudelitega töötamisel. 200-seeria laaduritel on soovitatav kasutada rattaraskusi. Raskete koormate korral tuleb teleskoopnool hoida laaduriga liikumise ajal sissetõmmatuna. Kinnitage alati turvarihm.

## 6.5 Transpordiasend



**ETTEVAATUST!**

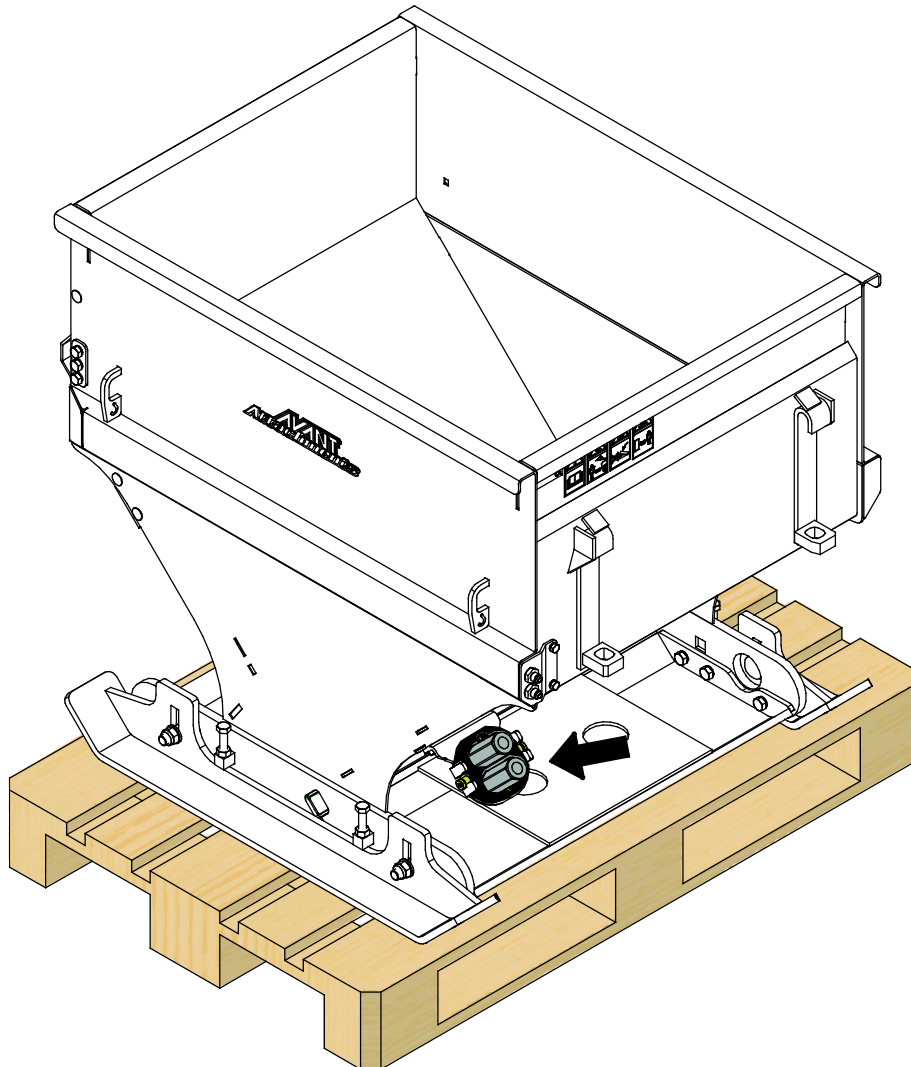
Hoidke laadur stabiilsena. Transportige töövahendit alati võimalikult madalal ja maapinna lähedal. Hoidke teleskoopnool transportimise ajal sissetõmmatuna.



## 6.6 Töövahendi hoiustamine

Ühendage töövahend lahti ja hoiustage see tasasel pinnal. Parim töövahendi hoiustamise viis on asetada see otsese päikesevalguse, vihma ja äärmusliku temperatuuri eest kaitstud kohta.

- Vältige töövahendi maapinnale lebama jätmist. Asetage see näiteks puiduplokkidele või kaubaalustele.
- Asetage mitmikliitmik hoidikule, nagu alloleval joonisel noolega näidatud. Ärge kunagi jätke hüdraulikaliitmikku maapinnale.
- Veenduge, et töövahend oleks hoiulepaneku ajaks kindlustatud mis tahes liikumise vastu.
- Ärge kunagi ronige töövahendi peale.



Pikaajaliseks hoiustamiseks parandage vajadusel värvikahjustused ja õlitage hüdraulilise silindri vööri nähtaval olevaid osi, et vältida roostekahjustuste tekkimist.

## 7. Hooldamine ja teenindus

Töövahend on loodud selliselt, et see oleks võimalikult hooldamisvaba. Korrapärane hooldamine sisaldab regulaarset puhastamist ja määrimist ning töövahendi seisukorra jälgimist. Langetatavate masina osade põhjustatava muljumisohu tõttu tuleb hooldustööd läbi viia siis, kui liikuvad osad on täielikult langetatud ja töövahend on langetatud maapinnale.



**OHT!**

**Muljumisoht – ärge minge kunagi tõstetud töövahendi alla.** Veenduge, et töövahend on hooldustöö ajal korralikult toetatud. Ärge minge kunagi tõstetud töövahendi alla. Laaduri nool võib hooldamise ajal ootamatult alla vajuda, mis põhjustab muljumisest tulenevaid tõsiseid vigastusi või mõjutusi ka siis, kui laaduri mootor ei tööta. Kõik hooldustööd tuleb läbi viia siis, kui töövahend on ohutusse asendisse langetatud.

### 7.1 Hüdrauliliste komponentide ülevaatus

Kontrollige hüdraulikavoolikute ja komponentide seisukorda, kui mootor on välja lülitatud, süsteem on jahtunud ja rõhk on vabastatud. Ärge kasutage seadet, kui tuvastate lekkeid laaduri töövahendi hüdraulikasüsteemis. Lekkiv hüdraulikavedelik võib tungida läbi naha ja põhjustada tõsiseid vigastusi. Pöörduge viivitamatult arsti poole, kui hüdraulikavedelik tungib läbi naha. Peske hüdraulikaõliga kokku puutunud kehaosi hoolikalt vee ja seebiga. Hüdraulikavedelik kahjustab keskkonda ning selle keskkonda lekkimist tuleb vältida. Kõrvaldage kõik lekked kohe pärast nende tuvastamist; väike leke võib kiiresti muutuda suureks. Kasutage töövahendeid ainult Avanti laadurite jaoks lubatud hüdraulikaõliga.



**OHT!**

**Rõhu all oleva vedeliku läbi naha tungimise oht – Enne hooldamist vabastage jääkrõhk.** Ärge kunagi käsitsege hüdraulikakomponente, kui hüdraulikasüsteem on rõhu all, kuna liitmik võib puruneda või lahti tulla ning väljapaiskuv õli võib põhjustada tõsiseid vigastusi. Ärge kasutage seadet, kui tuvastate rikke hüdraulikasüsteemis.



Kontrollige voolikuid visuaalselt mörade või hõõrdumise suhtes. Kui esineb lekete märke, pange komponendi kontrollimiseks papitükk kohale, kus kahtlustate leket. Ärge kasutage lekete otsimiseks käsi. Jälgige voolikute kulumist ja lõpetage kasutamine, kui mõne vooliku pinnakate on kulunud. Kontrollige voolikute paigutust; reguleerige voolikuklambreid, vältimaks voolikute hõõrdumist. Voolikutel on piiratud tööiga. Olenevalt töötingimustest tuleb kõiki voolikuid hoolikalt kontrollima hiljemalt 3 kuni 5 tööaasta järel ning vajadusel need uute vastu välja vahetada.

Mis tahes defekti avastamine tähendab, et voolik või komponent tuleb välja vahetada ning seadet ei tohi kasutada, kuni see on remonditud. Varuosad on saadaval teie lähima AVANTI edasimüüja käest või volitatud hooldustöökojast. Jätke remonditööd professionaalsete hooldustehnikute hooleks, kui teil pole piisavalt teadmisi ja kogemusi hüdrauliliste koostude kohta ning remonditööde ohutu läbiviimise kohta.

## **7.2 Asfaldilaoturi puhastamine**

Puhastage asfaldilaoturit hoolikalt iga kasutuskorra järel, vältimaks mustuse kogunemist, mida on raskem eemaldada. Näiteks kasutage laia, tõmpi meislit, et tihendatud asfalt töövahendilt maha kraapida. Puhastamiseks võib kasutada survepesurit ja keskkonnasõbralikke asfaldi eemaldusvahendeid.

Ärge pihustage otse töövahendi hüdraulikakomponentidele ega siltidele. Tühjendage ja loputage töövahendit hoolikalt ning ärge jätke asfaldikasti vett.

## 8. Garantii tingimused

---

Avant Tecno Oy annab enda poolt toodetud töövahendile üheaastase garantii (12 kuud), mis hakkab kehtima alates ostukuupäevast.

### **Garantii katab remondikulud vastavalt alljärgnevale tingimustele:**

- remondikulud kaetakse juhul, kui remonti ei teostata tehases;
- tehas vahetab välja kõik defektiga komponendid ja kuluosad.

Tehas võib erijuhtudel hüvitada kliendile tema poolt ostetud komponentide hinna, kui see on eelnevalt kokku lepitud.

### **Garantii ei kehti alljärgnevatel juhtudel:**

- tavapärased hooldustööd või selleks vajalikud varu- ja kuluosad;
- ebaharilikest töötingimustest või kasutusviisidest, hooletusest, ilma Avant Tecno Oy loata tehtud konstruktsiooni muudatustest, mitteoriginaal varuosade kasutamisest või teostamata hooldustöödest tingitud kahjustused;
- defekti tagajärjed, nagu näiteks töökatkestus või muud võimalikud täiendavad vigastused;
- remondiga seotud transpordi ja/ või veokulud.

|    |                                  |                          |
|----|----------------------------------|--------------------------|
| FI | EY-vaatimustenmukaisuusvakuutus  | Alkuperäinen kieliversio |
| SE | EG-försäkran om överensstämmelse | Originalversion          |
| EN | EC Declaration of Conformity     | Original language        |
| EE | EÜ vastavusdeklaratsioon         | Originaaldokumendi tõlge |



Valmistaja / Tillverkare / Manufacturer / Tootja:  
Osoite / Adress / Address / Aadress

AVANT TECNO OY  
Ylötie 1  
33470 YLÖJÄRVI,  
FINLAND

Vakuutamme täten, että alla mainitut tuotteet täyttävät konedirektiivin turvallisuus- ja terveysvaatimukset (direktiivi 2006/42/EY muutoksineen). Seuraavia yhdenmukaistettuja standardeja on sovellettu /

Vi försäkrar härmed att nedan beskrivna produkter överensstämmer med hälso- och säkerhetskrav i EG-maskindirektiv (EG-direktiv 2006/42/EG som ändrat). Följande harmoniserade standarder har tillämpats /

We hereby declare that the products listed below are in conformity with the provisions of the Machinery Directive (directive 2006/42/EC as amended). The following harmonized standards have been applied:

Käesolevaga kinnitame, et allpool loetletud tooted vastavad masinadirektiivi nõuetele (direktiiv 2006/42/EÜ ja selle täiendused). Rakendatud on järgmiseid ühtlustatud standardeid

SFS-EN ISO 12100, SFS-EN ISO 4413

Mallit / Modeller / Models / Mudelid

| Avant   |         |
|---|---------|
| Hydraulitoiminen asfaltin levitin; Avant-kuormaajan työlaite<br>Hydraulisk asfalt spridare; arbetsredskap för Avant lastare<br>Hydraulic asphalt spreader; attachment for Avant loaders<br>Asfaldilaotur; Avant laaduri töövahend | A427857 |



22.8.2019 Ylöjärvi, Finland

Risto Käkelä,  
Toimitusjohtaja / Verkställande direktör /  
Managing Director / Tegevjuht



**AVANT<sup>®</sup>**